

USA Effective January 1,2012

2012年1月版2012年4月現在

株式会社アクセスインターナショナル 東京本社：電話03-5856-9611 FAX03-5856-9622 大阪営業所：072-223-1152 FAX072-223-1154

発注日	お客様名	代理店名	担当者	P/O#
受注日	連絡先 (<input type="checkbox"/> お客様 <input type="checkbox"/> 代理店担当者 <input type="checkbox"/> 病院・学校・施設 <input type="checkbox"/> _____)			
住所				電話番号
お届け先				電話番号

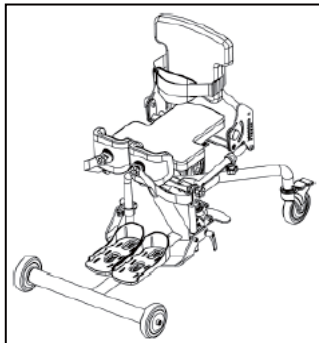
*シャドウトレイ、スーパインポジショニングまたは前部首振りキャスターと併用不可

† モービルオプションと併用不可

イーゼースタンド・バンタム モデル	
■ イーゼースタンド・バンタム	¥280,000
イーゼースタンド・バンタムのサイズを選択してください	
PT50001 <input type="radio"/> エクストラスモール	無料オプション
PT50002 <input type="radio"/> スモール	無料オプション
イーゼースタンド・バンタムのフレームカラーを選択してください	
ESBT0001 <input type="radio"/> レッド (標準)	無料オプション
ESBT0002 <input type="radio"/> ブルー	無料オプション

※イーゼースタンド・バンタムには以下のオプションが標準装備されます

- フットプレート
- ブレーナーシート
- 前輪キャスター
- 手動リフト (ガス・スプリング式)
- 背布 (ブラック)
- 胸ストラップ
- ロック式後輪キャスター
- 膝パッド
- ブレーナーバック



フレームスタイル ※モービルオプションを選択する場合は、専用のオーダーフォームがあります。併せてご参照ください。		
PT50116 <input type="checkbox"/> 前部首振りキャスター	※モービルオプションと併用不可	¥20,000
PT50170 <input type="checkbox"/> スイングアウト式フロント用前部首振りキャスター	※モービルオプションと併用不可	¥20,000
PT50009 <input type="checkbox"/> スーパインポジショニング	※ヘッドサポートが必要です	¥18,000
PT50150 <input type="checkbox"/> モービルオプション(前輪下端~ブッシュリム上端の長さ79cm)*		¥150,000
PT50177 <input type="checkbox"/> モービルオプション(前輪下端~ブッシュリム上端の長さ89cm)*		¥155,000

個別サイズオプション	
マルチ調整式フットプレート	¥25,000
<input type="checkbox"/> X S (PT50132) <input type="checkbox"/> S (PT50006)	
スイングアウト式膝パッド	¥25,000
<input type="checkbox"/> X S (PT50164) <input type="checkbox"/> S (PT50166)	
コントゥアシート	¥40,000
<input type="checkbox"/> X S (PT50044) <input type="checkbox"/> S (PT50048)	
コントゥアバック	¥40,000
<input type="checkbox"/> X S (PT50052) <input type="checkbox"/> S (PT50056)	
ブレーナーシート用イーゼーウォッシュカバー	¥9,500
<input type="checkbox"/> X S (PT30058) <input type="checkbox"/> S (PT30060)	
コントゥアシート用イーゼーウォッシュカバー	¥9,500
<input type="checkbox"/> X S (PT30059) <input type="checkbox"/> S (PT30061)	
ヒップサポート ※コントゥアシートと併用不可	¥40,000
<input type="checkbox"/> X S (PT50098) <input type="checkbox"/> S (PT50007)	

トレイ / 前方サポート	
PT50074 <input type="checkbox"/> シャドウトレイテーブル(ブラック)†	¥65,000
PT50076 <input type="checkbox"/> シャドウトレイテーブル(クリア)†	¥88,000
PT50148 <input type="checkbox"/> スイングアウト式フロント用トレイテーブル(ブラック)†	¥88,000
PT50144 <input type="checkbox"/> スイングアウト式フロント用トレイテーブル(クリア)†	¥105,000
PT50146 <input type="checkbox"/> スイングアウト式フロント用オーバーサイズトレイテーブル†	¥119,000
PNG50042 <input type="checkbox"/> ハンドグリップ	¥17,000
※トレイテーブル(クリア)及びオーバーサイズトレイテーブル選択時のみ可	
PT50156 <input type="checkbox"/> 肘パッド9.25"(23.5cm)	¥16,000
※オーバーサイズトレイテーブルと併用不可	
PT50160 <input type="checkbox"/> 肘パッド11"(27.9cm)	¥16,000
※オーバーサイズトレイテーブルと併用不可	
PNG30295 <input type="checkbox"/> パッド付きトレイカバー	¥25,000
※必ずトレイテーブルを選択してください	
※オーバーサイズトレイテーブルと併用不可	

リフトメカニズム	
PT50020 <input type="checkbox"/> 調整/着脱式ポンプハンドル	¥80,000
PNG50044 <input type="checkbox"/> 頸椎損傷者用グリップ付き延長ハンドル	¥17,000
※PT50020選択時のみ可	
PNG50070 <input type="checkbox"/> T型延長ハンドル	※PT50020選択時のみ可 ¥17,000
PT50140 <input type="checkbox"/> アシスト延長ハンドル	※PT50020選択時のみ可 ¥8,000

その他のオプション	
PT30066 <input type="checkbox"/> ポジショニングベルト	¥6,000
PT50080 <input type="checkbox"/> フットストラップ	¥5,000
PT50082 <input type="checkbox"/> セキュアフットストラップ	¥10,000
PT50128 <input type="checkbox"/> ハイマウント・チェストベスト・ブラケット	¥9,000
PT50086 <input type="checkbox"/> チェストベストXS	※PT50128選択時のみ可 ¥30,000
PT50088 <input type="checkbox"/> チェストベストS	※PT50128選択時のみ可 ¥30,000
PT50008 <input type="checkbox"/> ラテラルサポート	※コントゥアバックと併用不可 ¥40,000
PT50062 <input type="checkbox"/> ヘッドサポートXS	¥39,000
※サイズ高さ4"(10.2cm)×幅9"(22.9cm)	
PT50064 <input type="checkbox"/> ヘッドサポートS	※サイズ高さ5"(12.7cm)×幅10"(25.4cm) ¥39,000
PNG50040 <input type="checkbox"/> ブッシュハンドル	¥17,000
P80809 <input type="checkbox"/> ツール・ポーチ	¥2,800
P80246 <input type="checkbox"/> シート角度測定器	¥4,200

ユーザー情報 ※必ず記入してください	
● 身長 _____ cm	体重 _____ kg

対応範囲	XS	S
身長	71-101cm	91-137cm
体重	22.7kg	45.3kg
シート奥行き(A)	17.8-30.5cm	27.9-40.6cm
座面からフットプレートまでの距離(B)	11.4-30.5cm	11.4-30.5cm



【注意】製品の仕様や価格は予告なしに変更されることがあります。最新の情報については(株)アクセスインターナショナルまでお問い合わせください。